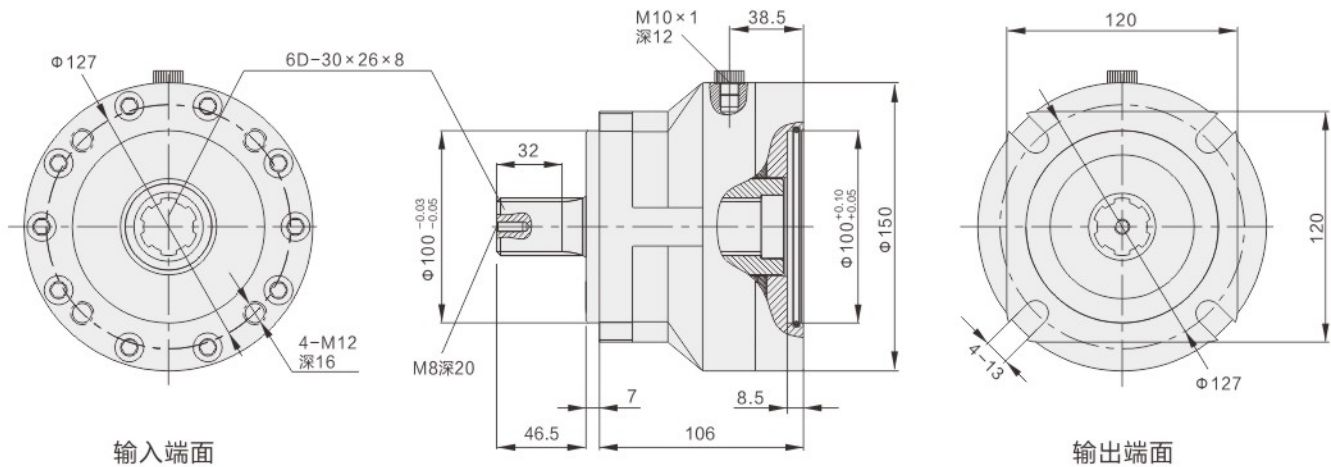


## 结构特点

YD系列多片式制动器，低释放压力（理想地使用闭式静压传动液压系统）；

整体结构高强度设计，平衡活塞设计，安全可靠；

输出轴材料低碳合金结构钢经氮化处理，获得高的机械性能（轴头可按客户要求做成平键、矩形花键等连接形式，输入端也可按所选马达的轴头形式设计制造）。



## 性能参数

在无背压下的扭矩范围	280-600 N.M
释放压力范围	23.5-28 bar
最大操作压力	200 bar
释放制动器用油量	7.2 cm <sup>3</sup>
最大转速	2000 rpm
大约重量	9.6 kg

## 应用范围:

YD系列可靠安全控制制动器，应用于精确的摇摆调整装置或其他交通工具和易产生“失控”部件的设备，特殊的工作位置和对绞盘的“失控”保护，有效地解决了液压马达的不能自锁滑动问题。

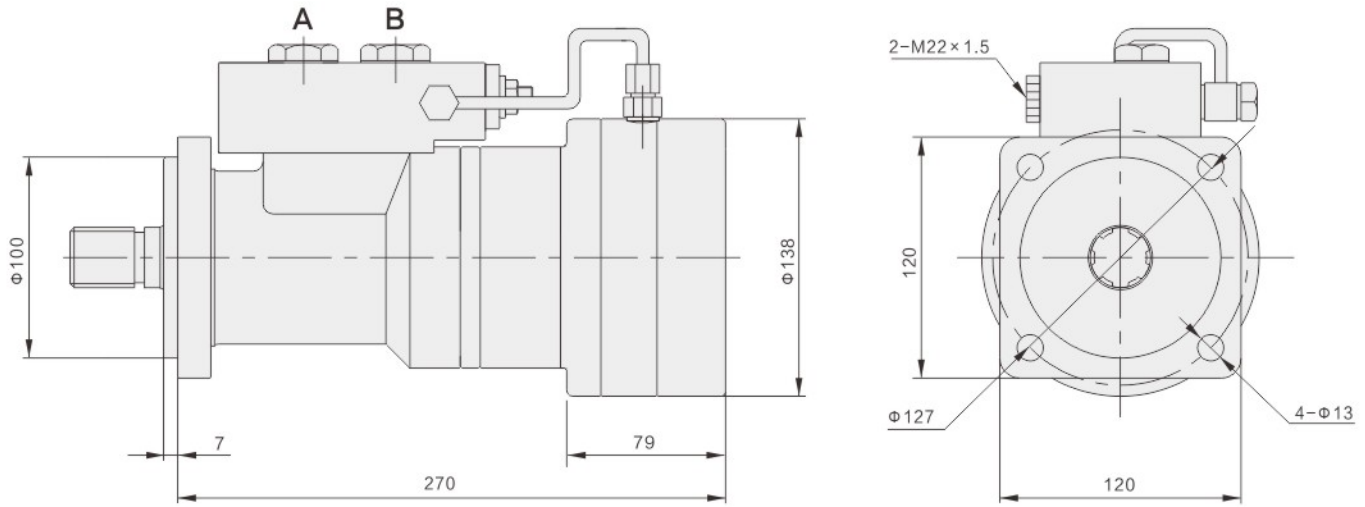
YD系列刹车制动装置经过精确的液压压力测试，保证了稳定的制动性能。YD多片式制动器典型的应用于高空作业车、剪式升降车、低速交通工具、农业收割设备、小型吊车等工程机械。

注意：YD系列多片式制动器最大回油背压应小于5bar。

## 结构特点

BM3系列刹车马达是一种负载能力更高的轴配流摆线液压马达,能适用于高压力下的长期运转。采用输出轴与配流机构整体结构设计、镶齿式定转子、两端滚动轴承支撑、专用进口回转动密封圈,使马达允许在较高的背压下工作。后部为制动器设计,在马达油口面上配以平衡阀和梭阀组成的阀块,使整体结构紧凑,减少了连接的环节。保证马达工作时有足够的动力,也保证了停止时的安全性,解决了马达停止时不能自锁的问题。

- 主要应用于石油,煤炭机械,小型吊车等工程机械及小型驱动。
- 平衡阀可配单向、双向均可。



## 性能参数

BM3 排量	cc/r	160	200	245	305
流量 LPM	连续	50	50	50	50
	间断	60	60	60	60
转速RPM	连续	200	175	160	120
	间断	250	225	200	140
压力 Bar	连续	110	110	90	90
	间断	124	120	120	110
扭矩 N.m	连续	328	384	480	500
	间断	355	410	509	628
参考重量	kg	16.4	17	17.6	18.1

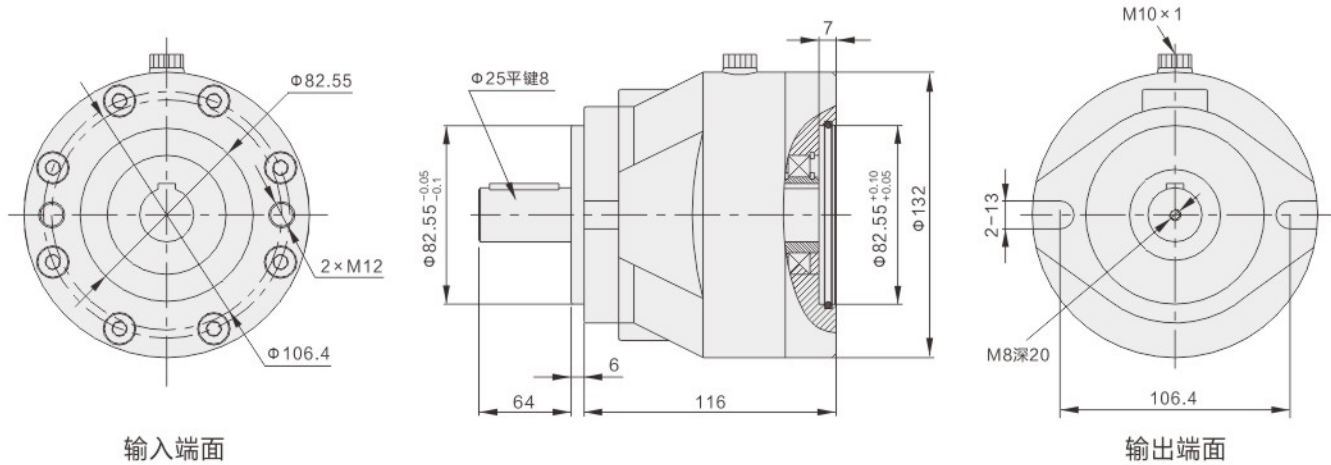
BM3 输出轴形式
$\phi 25$ 直轴平键8
$\phi 30$ 直轴平键8
6D-30×26×8
6D-30×26×6
6D-25×22×6

## 结构特点

YD系列多片式制动器，低释放压力（理想地使用闭式静压传动液压系统）；

整体结构高强度设计，平衡活塞设计，安全可靠；

输出轴材料低碳合金结构钢经氮化处理，获得高的机械性能（轴头可按客户要求做成平键、矩形花键等连接形式，输入端也可按所选马达的轴头形式设计制造）。



## 性能参数

在无背压下的扭矩范围	230-480 N.M
释放压力范围	20-25 bar
最大操作压力	200 bar
释放制动器用油量	5.8cm <sup>3</sup>
最大转速	2000 rpm
大约重量	8.2kg

## 应用范围:

YD系列可靠安全控制制动器，应用于精确的摇摆调整装置或其他交通工具和易产生“失控”部件的设备，特殊的工作位置和对绞盘的“失控”保护，有效地解决了液压马达的不能自锁滑动问题。

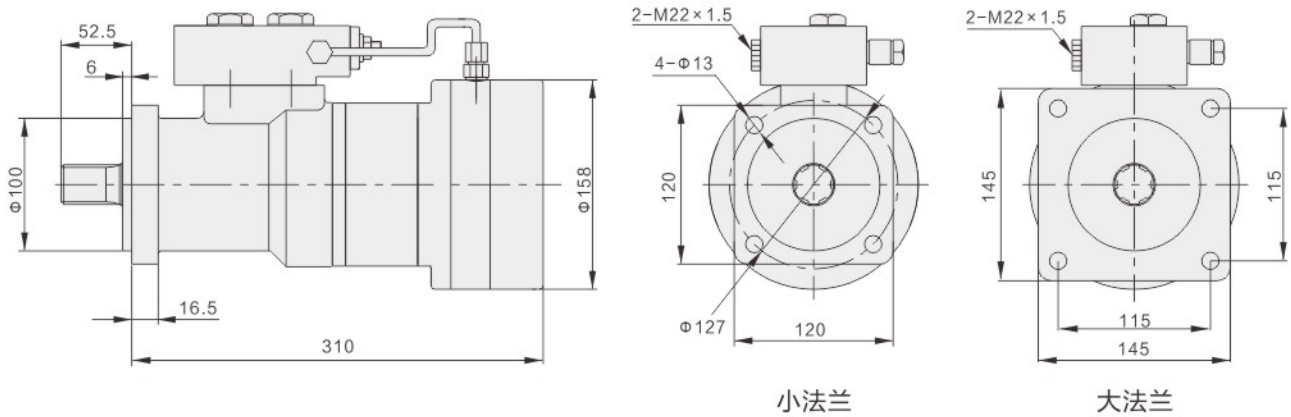
YD系列刹车制动装置经过精确的液压压力测试，保证了稳定的制动性能。YD多片式制动器典型的应用于高空作业车、剪式升降车、低速交通工具、农业收割设备、小型吊车等工程机械。

注意：YD系列多片式制动器最大回油背压应小于5bar。

## 结构特点

M4系列刹车马达是一种负载能力更高的轴配流摆线液压马达,能适用于高压下的长期运转。采用输出轴与配流机构整体结构设计、镶齿式定转子、两端滚动轴承支撑、专用进口回转动密封圈,使马达允许在较高的背压下工作。后部为制动器设计,在马达油口面上配以平衡阀和梭阀组成的阀块,使整体结构紧凑,减少了连接的环节。保证马达工作时有足够的动力,也保证了停止时的安全性,解决了马达停止时不能自锁的问题。

- ◎主要应用于石油,煤炭机械,小型吊车等工程机械及小型驱动。
- ◎平衡阀可配单向、双向均可。



## 性能参数

BM3 排量	cc/r	245	310	390	490
流量 LPM	连续	80	80	80	80
	间断	100	100	100	100
转速RPM	连续	320	250	200	160
	间断	350	280	230	200
压力 Bar	连续	140	140	140	140
	间断	150	150	150	150
扭矩 N.m	连续	400	500	550	680
	间断	420	520	580	700
参考重量	kg	18.1	18.4	19	20.6

BM4 输出轴形式
Φ32直轴平键10
6D-30×26×8
6D-30×26×6
8D-42×36×7